

# PATENT ABSTRACTS OF JAPAN

(11)Publication number : 61-230101

(43)Date of publication of application : 14.10.1986

(51)Int.Cl.

G02B 5/20  
// G02F 1/133

(21)Application number : 60-071614

(71)Applicant : SEIKO EPSON CORP

(22)Date of filing : 04.04.1985

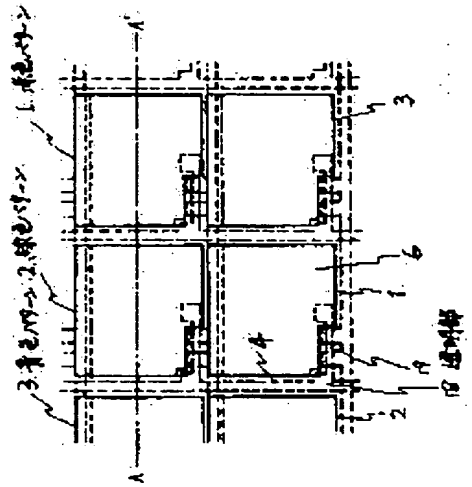
(72)Inventor : EIKI YOSHIHARU  
MURATA MASAMI

## (54) COLOR FILTER

### (57)Abstract:

**PURPOSE:** To make the whole filter bright without any deterioration in light resistance by providing a transparent part between colored part which are arrayed in a fine and regular shape so that its area is 10W50% of the total area of the colored parts.

**CONSTITUTION:** A red pattern 1, a green pattern 2, and a blue pattern 3 are arrayed on a transparent organic film in a fine and regular shape, e.g. square and the area of transparent parts 18 of patterns is 10W50% of the total area of the colored parts. This color filter is incorporated in a TFT liquid-crystal display and the patterns 1, 2, and 3 are formed in the same of transparent picture element electrodes 6 and every transparent part 18 is arranged between a source line 4 and a transistor part 19, so that white light transmitted through the transparent parts 18 make the filter bright. Thus, the whole filter is made bright without any deterioration in light resistance.



## LEGAL STATUS

[Date of request for examination]

[Date of sending the examiner's decision of rejection]

[Kind of final disposal of application other than the examiner's decision of rejection or application converted registration]

[Date of final disposal for application]

[Patent number]

[Date of registration]

[Number of appeal against examiner's decision of rejection]

[Date of requesting appeal against examiner's decision of rejection]

[Date of extinction of right]

Copyright (C); 1998,2003 Japan Patent Office

**BEST AVAILABLE COPY**

**Japanese Laid-Open Patent Publication**  
**No. 61-230101/1986 (Tokukaisho 61-230101)**

(A) Relevance to claims

The following is a translation of passages related to claims 24, 25, 26, 29, 37, 41, and 42 of the present invention.

(B) A translation of the relevant passages

Example 1

...

Specifically, we conformed that an equivalent level of brightness to the thin-dyed color filter was obtained by specifying the area of the transparent section to 10% to 50% the area of the colored section (pattern). If the proportion is 10% or less, the present invention is not effective enough; if 50% or more, the resultant brightness is too high, markedly degrading the saturation level.

...

Example 2

A second example is shown in Figure 6. In this example, the area of the transparent section 18 is about 11% of the colored section. The proportion is near the lower limit for the invention. The brightness level is lower than in

example 1, which contributes to better saturation. If a fluorescent lamp or like artificial light source is used as a source of white light, somewhat bright white light is readily available; the color filter, if a bit dark, does not pose any problem.

#### Example 4

Figure 8 illustrates example 4 in which transparent sections 18 are scattered inside the patterns 1 to 3 of the colors. In this example, the transparent sections 18 is about 16% of the colored section. Their effects are equivalent to those of the transparent sections provided between the patterns of the colors.

#### Legends in Figures

- Figure 1(a): Plane view of patterns on a dyed color filter.  
     1...Red Pattern      2...Green Pattern      3...Blue Pattern
- Figure 1(b): Plane view of a TFT liquid crystal full-color display based on a dyed color filter.  
     1...Red Pattern      2...Green Pattern      3...Blue Pattern  
     18...Transparent Section
- Figure 1(c): Cross-section of a TFT liquid crystal full-color display based on a dyed color filter.  
     1...Red Pattern      2...Green Pattern      3...Blue Pattern

## 18...Transparent Section

- Figure 2(a): Plane view of a TFT liquid crystal full-color display based on a conventional dyed color filter.

- Figure 6: Plane view of patterns on a dyed color filter.

1...Red Pattern      2...Green Pattern      3...Blue Pattern

## 18...Transparent Section

- Figure 7: Plane view of patterns on a dyed color filter.

1...Red Pattern      2...Green Pattern      3...Blue Pattern

## 18...Transparent Section

- Figure 8: Plane view of patterns on a dyed color filter.

1...Red Pattern      2...Green Pattern      3...Blue Pattern

## 18...Transparent Section

⑩ 日本国特許庁 (J P)

⑪ 特許出願公開

⑫ 公開特許公報 (A)

昭61-230101

⑬ Int. Cl.<sup>4</sup>  
G 02 B 5/20  
G 02 F 1/133

識別記号  
1 0 1  
1 2 6

庁内整理番号  
7529-2H  
A-8205-2H

⑭ 公開 昭和61年(1986)10月14日

審査請求 未請求 発明の数 1 (全7頁)

⑮ 発明の名称 カラーフィルタ

⑯ 特 願 昭60-71614

⑰ 出 願 昭60(1985)4月4日

⑱ 発 明 者 栄 木 佳 治  
⑲ 発 明 者 村 田 雅 巳  
⑳ 出 願 人 セイコーエプソン株式  
会社  
㉑ 代 理 人 弁 理 士 最 上 務

諏訪市大和3丁目3番5号 株式会社諏訪精工舎内  
諏訪市大和3丁目3番5号 株式会社諏訪精工舎内  
東京都新宿区西新宿2丁目4番1号

明 細 書

1 発明の名称

カラーフィルタ

2 特許請求の範囲

- a) 透明な有機物質の膜を染料によって着色したカラーフィルタにおいて、
- b) 該着色部分を線ストライプ状、四角形等の幾何な規則正しい形状に配列し、
- c) 各着色部分の間又は内部に幾何な規則正しい透明部又は半透明部を設け、
- d) 該透明部又は半透明部の面積を、着色部の10～50%にしたことを特徴とするカラーフィルタ。

3 発明の詳細な説明

(産業上の利用分野)

本発明は、透明な有機膜を染料で着色してなるカラーフィルタの構造に関するものである。

(発明の概要)

本発明は、有機膜を着色したカラーフィルタにおいて、透明又は半透明な部分を設けることにより、耐光性を劣化させることなく、フィルタ全体を明るくしたものである。

(従来の技術)

透明な有機膜を染料によって着色したカラーフィルタは、比較的安価で優れた光学特性を持つところから、多方面にわたって利用されている。例えば、着色されたゼラチンフィルタは、色温度補正や紫外線、紫外線、又は可視光カット等の目的で、カメラ、ビデオ等の写真・映像分野で広く用いられている。

また、ガラス等の透明基板上にゼラチン、カゼイン、グリユー等の有機膜を線ストライプ状、あるいは四角形等(以下これをパターンと呼ぶ)に形成し、かつ染料によって赤、緑、青の光の三原色に規則正しく染め分けた、いわゆる染色法カラーフィルタは、カラー画像装置の分色フィルタとして、干渉フィルタと共に多く利用されている。

更に、最近では、この染色法カラーフィルタは液晶ディスプレイの進歩とあいまって、これと組み合わせた液晶フルカラーディスプレイとしての応用が実用化され、普及しつつある。

この染色法カラーフィルタは、パターン形成をフォトリソグラフィによって行なうため、液晶フルカラーディスプレイ用として提供されている他の方式のカラーフィルタ(例えば、印刷法)より高いパターン形成精度を有し、また、影度の高い有機染料で直接染めるため、やはり他の方式のカラーフィルタ(例えば、印刷法、写真フィルム法、電着法)に比べ、優れた光学特性を持つ。

染色法カラーフィルタによる液晶フルカラーディスプレイの代表的な構造を第2図(a)と第2図(b)に示す。第2図(a)は平面図、第2図(b)はこの平面図をA-A面で切断した断面図である。この構造は、導膜トランジスタ(以下TFTと略す)液晶ディスプレイでの例である。

両図にかいて、1~5はカラーフィルタのパターンで、各々赤、緑、青に染め分けられている。

偏光板を用いていること、白色光をカラーフィルタで分光していること、液晶をシャッタとして透過光を制御していることとの5つの理由から、青緑の白色光の明るさが充分利用されてからず、画面が暗い。

そこで、液晶フルカラーディスプレイ用の染色法カラーフィルタは、明るく染める、即ち薄く染めるのが適例であった。明るく染める方法としては、透明有機膜の厚さを薄くする、染色時間を短くする、染色槽濃度を下げる、染色槽の染料濃度を下げる等種々考えられる。

(発明が解決しようとする問題点及び目的)

ところが、前述のような明るく染めた染色法カラーフィルタは、光による劣化、即ち耐光性が良くないという欠点があった。

第3図に、従来の薄染め染色法カラーフィルタの緑色パターンの分光特性を示す。初期値14のピークの透過率が高いので、明るいカラーフィルタとなっている。ところが、日光暴露試験後(約10日)の値15は、左右のベースラインが大き

パターンの大きさは、縦横共、画面のピッチに等しく、パターン間隔は等しい。赤色パターン1、緑色パターン2及び青色パターン3の境界はTFT基板上のソースライン4と、ゲートライン5(第2図(b)には示していない)の中心を通るよう組まれ、透明面電極6及びその真上に各色パターン1~3が配置される。

この液晶ディスプレイは通常のフイスタイド・ネマチックモードで表示を行なう。例えば赤を表示する場合、第2図(b)にかいて、緑色パターン2と青色パターン3に対向する透明面電極6に信号を送ることにより、カラーフィルタ上の透明共通電極7に挟まれた液晶材料8に電圧が印加され白色光9がカットされて黒を表示する。一方、赤色パターン1に対向する透明面電極6に信号を送らないため、その部分の液晶材料8は白色光9を透過し、赤色パターン1を透過して赤く見える。ここで、10、11は各々偏光子と検光子、12と13はガラス基板である。

このように、液晶フルカラーディスプレイは、

く上丹しているもので、肉眼で見ると色が薄くなりくすんだように見える。

そこで、本発明はこのような問題を解決するもので、その目的は耐光性を劣化させることなく液晶フルカラーディスプレイに適した明るい染色法カラーフィルタを提供することにある。

(問題点を解決するための手段)

本発明のカラーフィルタは、

- a) 透明な有機物質の膜を染料によって着色したカラーフィルタにかいて、
  - b) 該着色部分を縦ストライプ状、四角形等の微細な規則正しい形状に配列し、
  - c) 各着色部分の間又は内部に微細な規則正しい透明部又は半透明部を設け、
  - d) 該透明部又は半透明部の面積を、着色部の10~50%としたことを特徴とする。
- なお、本発明の透明部の面積は着色部の10~50%であるが、好ましくは15~40%、最も好ましくは20~30%である。

〔作用〕

実施例を述べる前に、本発明の原理を説明する。第4図は、普通に使われた（即ち液晶フルカラーディスプレイ用の薄型カラーフィルタよりはるかに厚く）従来の染色法カラーフィルタの分光特性であるが、第5図の分光特性を有するカラーフィルタより薄く染めてあるため、初期値16'のベースラインが0%まで充分下がっている。そのため、日光暴露によってベースラインが上昇し、0%以上でもち上がるまで長時間がかかり、日光暴露試験後の値17'を示すように、ほとんど分光特性が変化しない。勿論、このカラーフィルタは暗いので、液晶フルカラーディスプレイには使用できない。

そこで、第5図に示すように、本発明の染色法カラーフィルタにおいては、各パターン間、又は内部に設けた透明部又は半透明部から光が抜けてくるため、初期値16'が全波長域にわたって第4図の16'より数%持ち上っている。透明部の面積を適切に選ぶことにより、持ち上がり量を制

制することができ、第5図の従来の薄型染色法カラーフィルタと等価の明るさにする事ができる。

具体的には、透明部の面積を着色部（パターン）の10～50%にすることにより、薄型カラーフィルタと同等の明るさが得られることを確認した。即ち、10%以下の面積ならば本発明の効果が充分得られず、又50%以上の場合は、明るくなりすぎて著しく彩度が低下するのである。

また、各パターン及び透明部は、線ストライプ状、四角形、三角形、円形等の幾何な規則正しい形状になっているので、ひとつひとつの形が見えることはない。ここで微細とは数百μm以下のことを言う。

そして、第5図の本発明のカラーフィルタが、第4図のカラーフィルタと同じ量に染めてあるならば、その耐光性は、日光暴露試験（10日）後の値17'を示すように、第4図の17'と全く同じ挙動を示し、分光特性はほとんど変化しない。

〔実施例〕

実施例-1

第1の実施例として、従来の技術の項で引用したTFT液晶ディスプレイに、本発明を応用した例を説明する。

第1図(a)はカラーフィルタのパターンの平面図で、セラチン系染料で着色して成る各色のパターン1～3は、透明画素電極の形状とはほぼ一致させてある。この形状は、四角形や三角形といった単純なものではないが、微細な上に規則正しく並んでいるので、人の目に個別に見えることはない。本実施例のパターンの大きさは、およそ150μmである。パターン間は、透明部18になっており、本実施例の場合、その面積は着色部（各色パターン1～3の面積の合計）の約25%である。これは層も好ましい面積比高に属する。

第5図の分光特性は、正しく本実施例のものであり、カラーフィルタは充分明るくなっており（初期値16'）、日光暴露試験後17'もほとんど劣化していない。

第1図(b)は、本実施例のカラーフィルタをTFT液晶ディスプレイに組み込んだ平面図である。各色パターン1～3は、透明画素電極の形状にぴったり一致させて組み込む。こうすると、液晶がシャッターとして働く部分だけ着色されていて、効率がよい。

カラーフィルタの透明部18は、ソースライン4とトランジスタ部19上に配置され、この部分を透過してくる白色光（図示していない）が、前述の第5図における分光特性のベースラインの持ち上がり部分となって、カラーフィルタ全体を明るくする役目を果たしている。透明部18の面積比率が25%と層通条件なので、このTFT液晶フルカラーディスプレイは、充分な明るさと彩度が得られている。特に、白色光として太陽光などの外部光を彩光して用いる場合に有効である。

第1図(c)は、第1図(b)の平面図をA-A'でカットした断面図である。透明部18の上下に位置する画素（偏光子10、ガラス基板12及び13、ソースライン4、液晶材料9、透明共通電極7、

光線(11)は、透明あるいは無色の半透明になっていて、白色光が効率高く透過してくる。

本発明例のTFT液晶ディスプレイの画面表示の方法は、従来例のそれと同じである。

実施例-2

図2の実施例を第6図に示す。この例の透明部18の面積は着色部の約1/6であり、本発明の下限の面積に属する。これは実施例-1よりも暗いが、その分彩度が高い。白色光として蛍光灯等の人工照明を用いるならば、ある程度明るい白色光が自由に得られるので、カラーフィルタが少々暗くても特に問題ない。

実施例-3

図3の実施例として、上図の面積比率に属する例を第7図に示す。この例で透明部18は、着色部の約4/8多である。実施例-1よりもかなり明るく、白色光として室内光などの比較的暗い外部光を用いる場合を適している。

実施例-4

図4の実施例として、透明部18を各色パター

〔効果〕

以上説明したように、本発明によれば染色の量を定めることなく、微細な規則正しい形状の着色部の配列(パターン)と、その間又は内部と同じ微細な規則正しい透明部又は半透明部を設けることにより、耐光性を劣化させることなく、かつ透明部を透過する光のために、カラーフィルタ全体を明るくすることができるといふ効果を有する。

4. 図面の簡単な説明

第1図(a)は、本発明の第1の実施例の染色法カラーフィルタのパターンの平面図。第1図(b)は、同カラーフィルタを用いたTFT液晶フルカラーディスプレイの平面図。第1図(c)は同断面図である。

第2図(a)は、従来の染色法カラーフィルタを用いたTFT液晶フルカラーディスプレイの平面図。第2図(b)は同断面図である。

第3図は、従来の薄染め染色法カラーフィルタ

ン1~5の内部に設けた例を第8図に示す。この例では、透明部18は着色部の約1/6多であり、その効果は、各色パターン間を透明部を設けたのと同じである。

実施例-その他

本発明のカラーフィルタは、前述4例のような3色のカラーフィルタである必要はなく、単色、2色、あるいは4色以上が配置されたカラーフィルタにも適用でき、その効果は3色のときと何ら変わりない。

また、本発明のカラーフィルタは、TFT液晶ディスプレイだけでなく、MIM(メタル・インジューレート・メタル)等のイオード特性を応用した液晶ディスプレイ、マルチプレクシング液晶ディスプレイ、固体撮像素子、撮像管等との組み合わせが可能である。

さらに、このようなデバイスとの組み合わせでなく、単に色フィルタとして使用する場合でも有効である。

の分光特性のグラフ。

第4図は、普通に染めた染色法カラーフィルタの分光特性のグラフ。

第5図は、本発明の染色法カラーフィルタの分光特性グラフである。

第6図は、本発明の図2の実施例の染色法カラーフィルタのパターンの平面図。

第7図は、同じく図3の実施例のカラーフィルタのパターンの平面図。

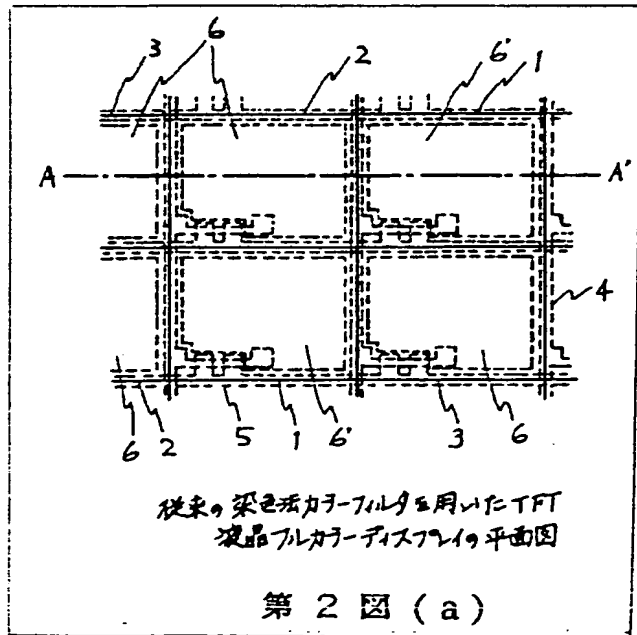
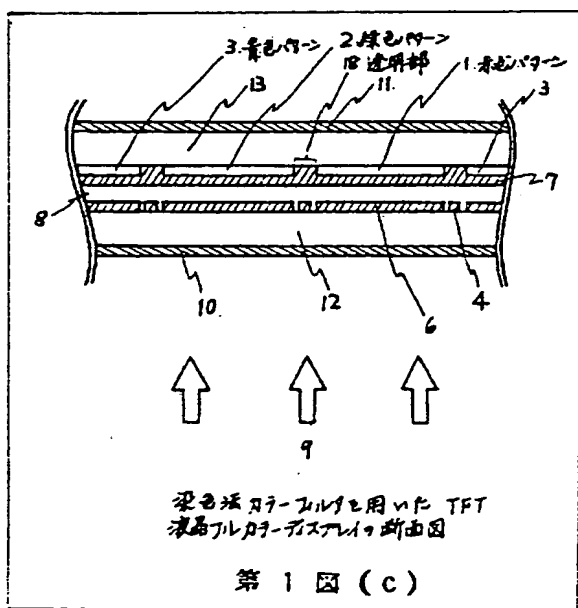
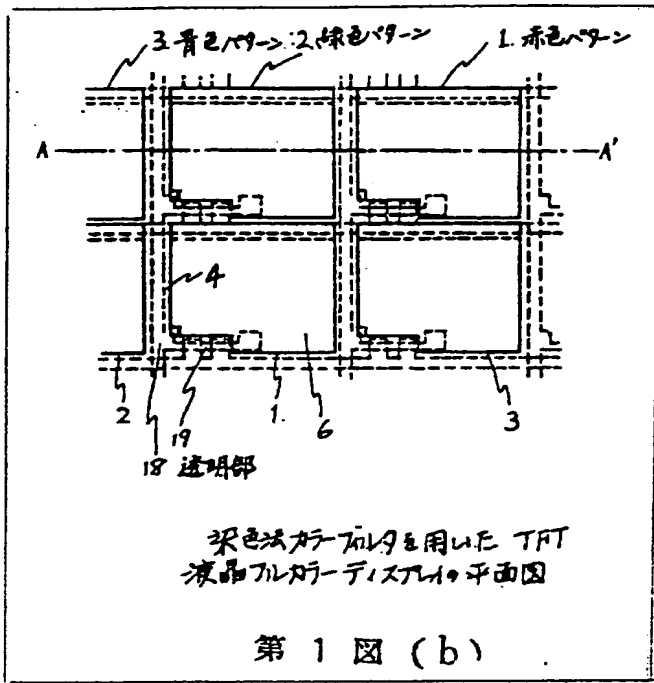
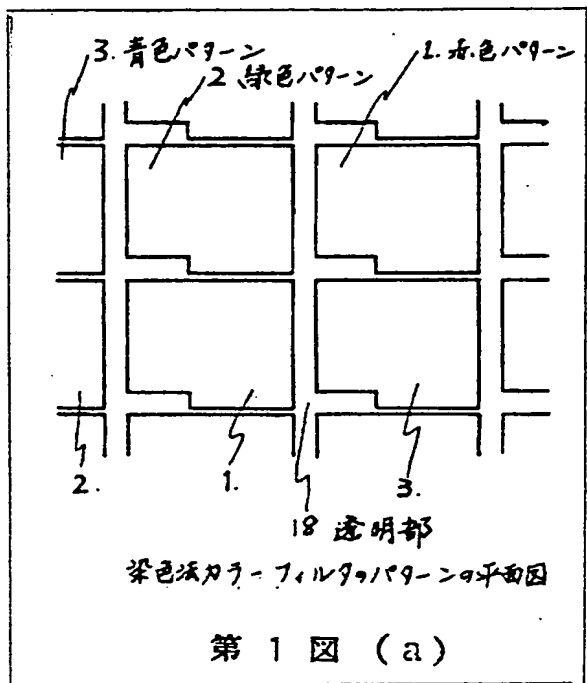
第8図は、同じく図4の実施例のカラーフィルタのパターンの平面図である。

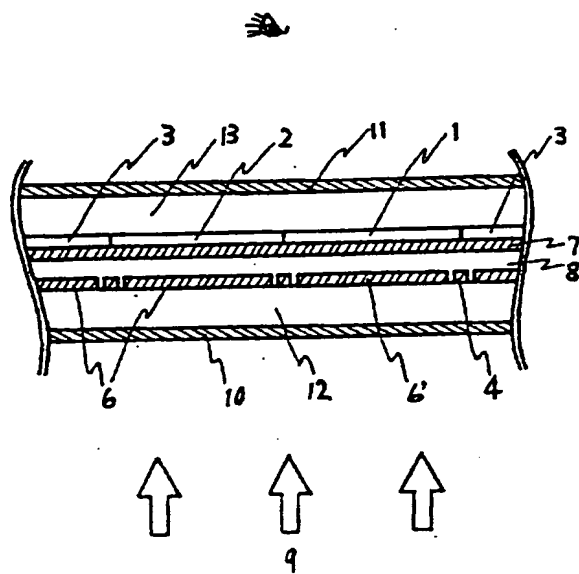
- 1 ..... 赤色パターン
- 2 ..... 緑色パターン
- 3 ..... 青色パターン
- 14 ..... (分光特性の)初期値
- 17 ..... (分光特性の)日光暴露試験後の値
- 18 ..... 透明部

以上

出願人 株式会社 豊田精工舎  
代理人 弁護士 最上 務

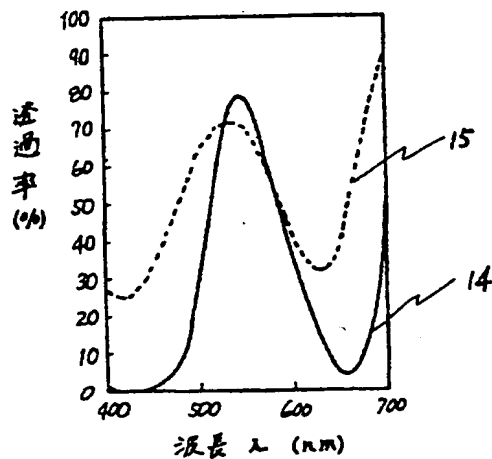






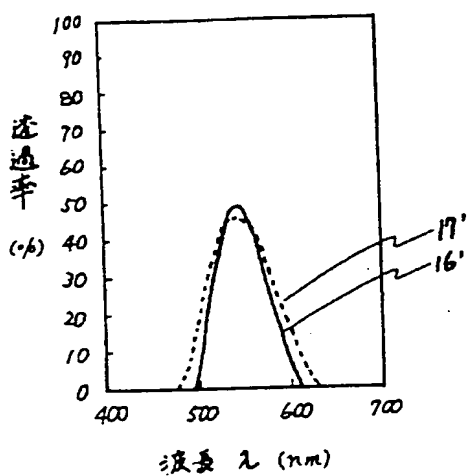
従来の染色法カラーフィルタを用いた TFT 液晶パネルカラーディスプレイの断面図

第 2 図 (b)



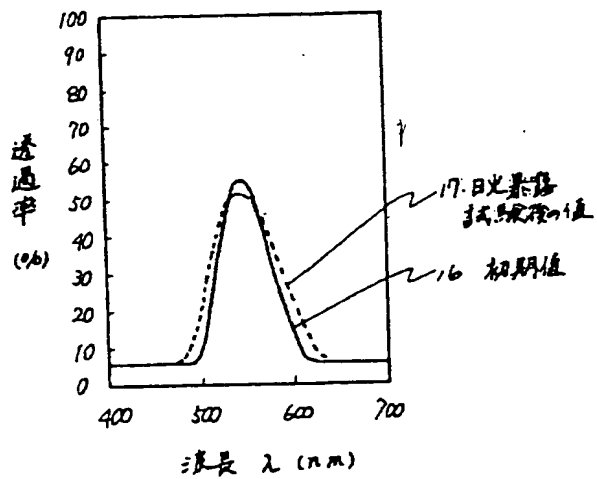
従来の薄染の染色法  
カラーフィルタの分光特性のグラフ

第 3 図



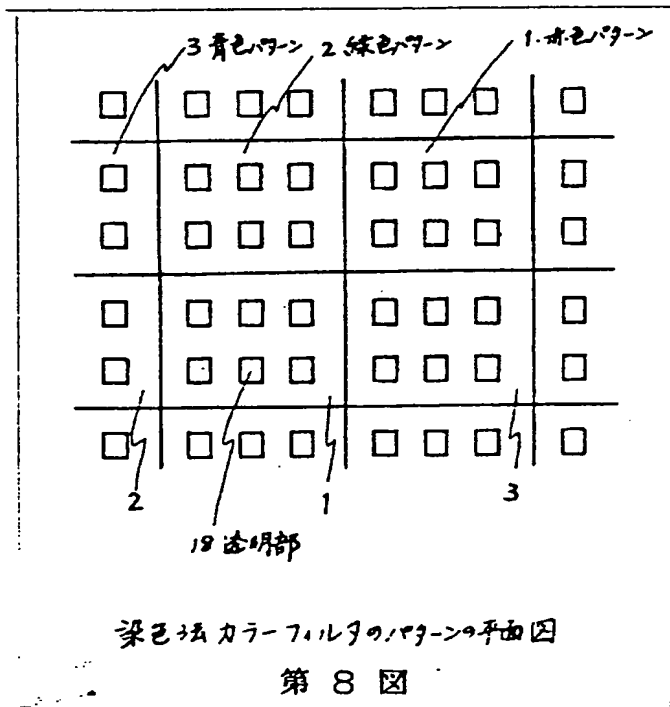
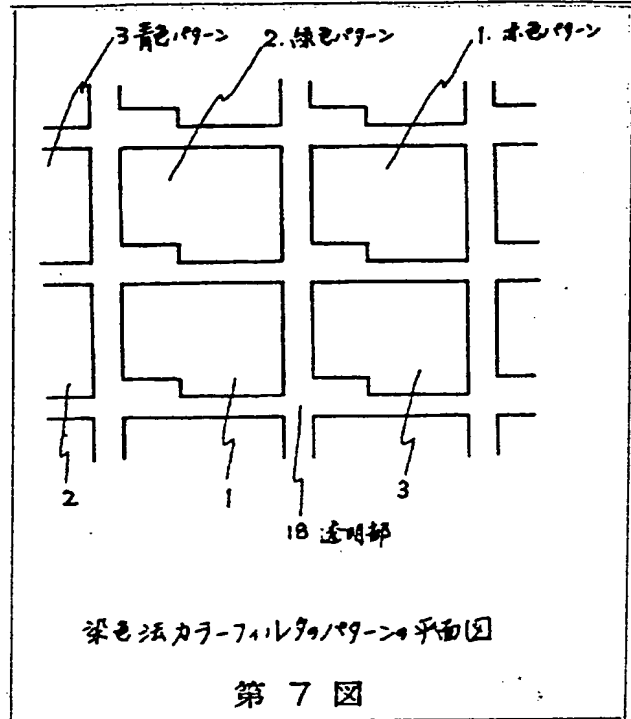
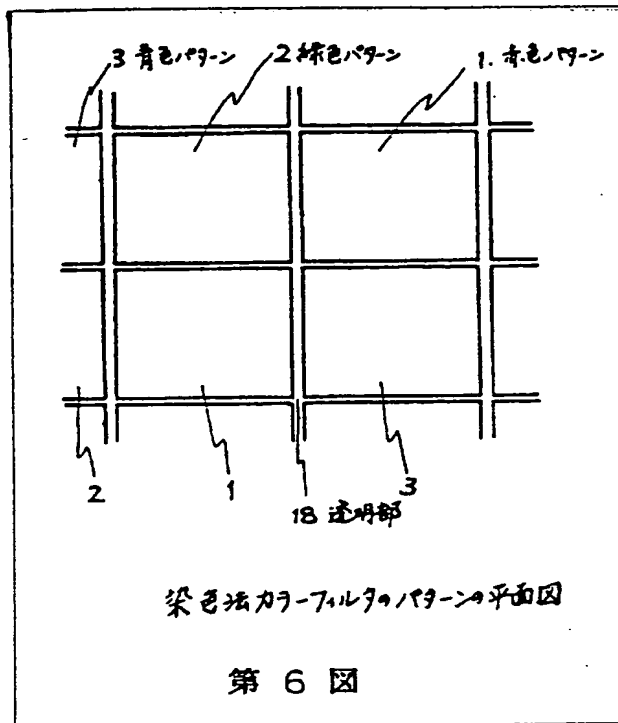
普通に染めた染色法  
カラーフィルタの分光特性のグラフ

第 4 図



染色法カラーフィルタの分光特性のグラフ

第 5 図



**This Page is Inserted by IFW Indexing and Scanning  
Operations and is not part of the Official Record**

## **BEST AVAILABLE IMAGES**

Defective images within this document are accurate representations of the original documents submitted by the applicant.

Defects in the images include but are not limited to the items checked:

- BLACK BORDERS**
- IMAGE CUT OFF AT TOP, BOTTOM OR SIDES**
- FADED TEXT OR DRAWING**
- BLURRED OR ILLEGIBLE TEXT OR DRAWING**
- SKEWED/SLANTED IMAGES**
- COLOR OR BLACK AND WHITE PHOTOGRAPHS**
- GRAY SCALE DOCUMENTS**
- LINES OR MARKS ON ORIGINAL DOCUMENT**
- REFERENCE(S) OR EXHIBIT(S) SUBMITTED ARE POOR QUALITY**
- OTHER: \_\_\_\_\_**

**IMAGES ARE BEST AVAILABLE COPY.**

**As rescanning these documents will not correct the image problems checked, please do not report these problems to the IFW Image Problem Mailbox.**